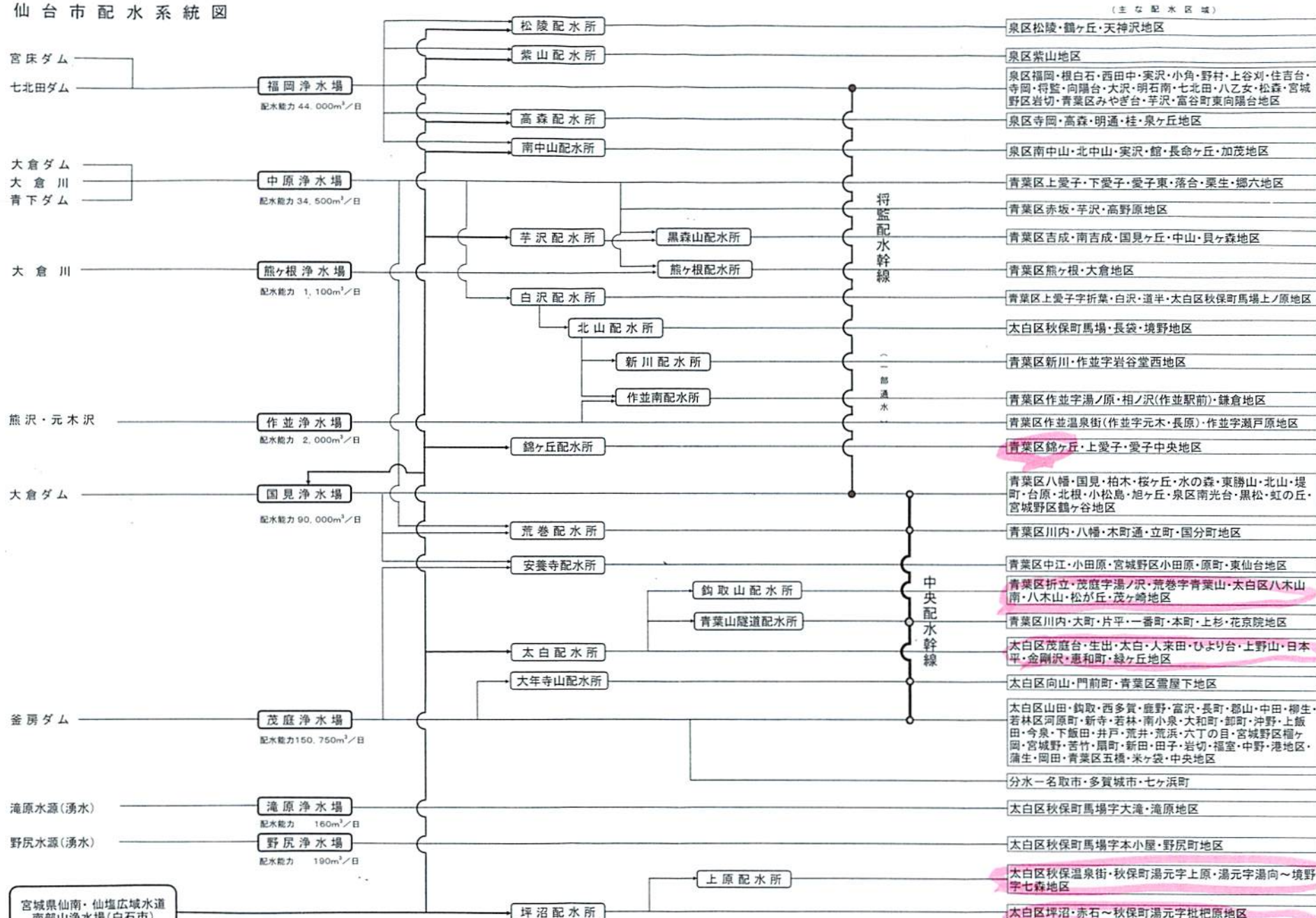


仙台市配水系統図



(主な配水区域)

- 宮床ダム
- 七北田ダム
- 福岡浄水場
配水能力 44,000m³/日
- 大倉ダム
- 大倉川
- 青下ダム
- 中原浄水場
配水能力 34,500m³/日
- 大倉川
- 熊ヶ根浄水場
配水能力 1,100m³/日
- 熊沢・元木沢
- 作並浄水場
配水能力 2,000m³/日
- 大倉ダム
- 国見浄水場
配水能力 90,000m³/日
- 釜房ダム
- 茂庭浄水場
配水能力 150,750m³/日
- 滝原水源(湧水)
- 滝原浄水場
配水能力 160m³/日
- 野尻水源(湧水)
- 野尻浄水場
配水能力 190m³/日

- 松陵配水所
- 紫山配水所
- 高森配水所
- 南中山配水所
- 芋沢配水所
- 白沢配水所
- 北山配水所
- 新川配水所
- 作並南配水所
- 錦ヶ丘配水所
- 荒巻配水所
- 安養寺配水所
- 太白配水所
- 大年寺山配水所
- 坪沼配水所
- 上原配水所

将監配水幹線

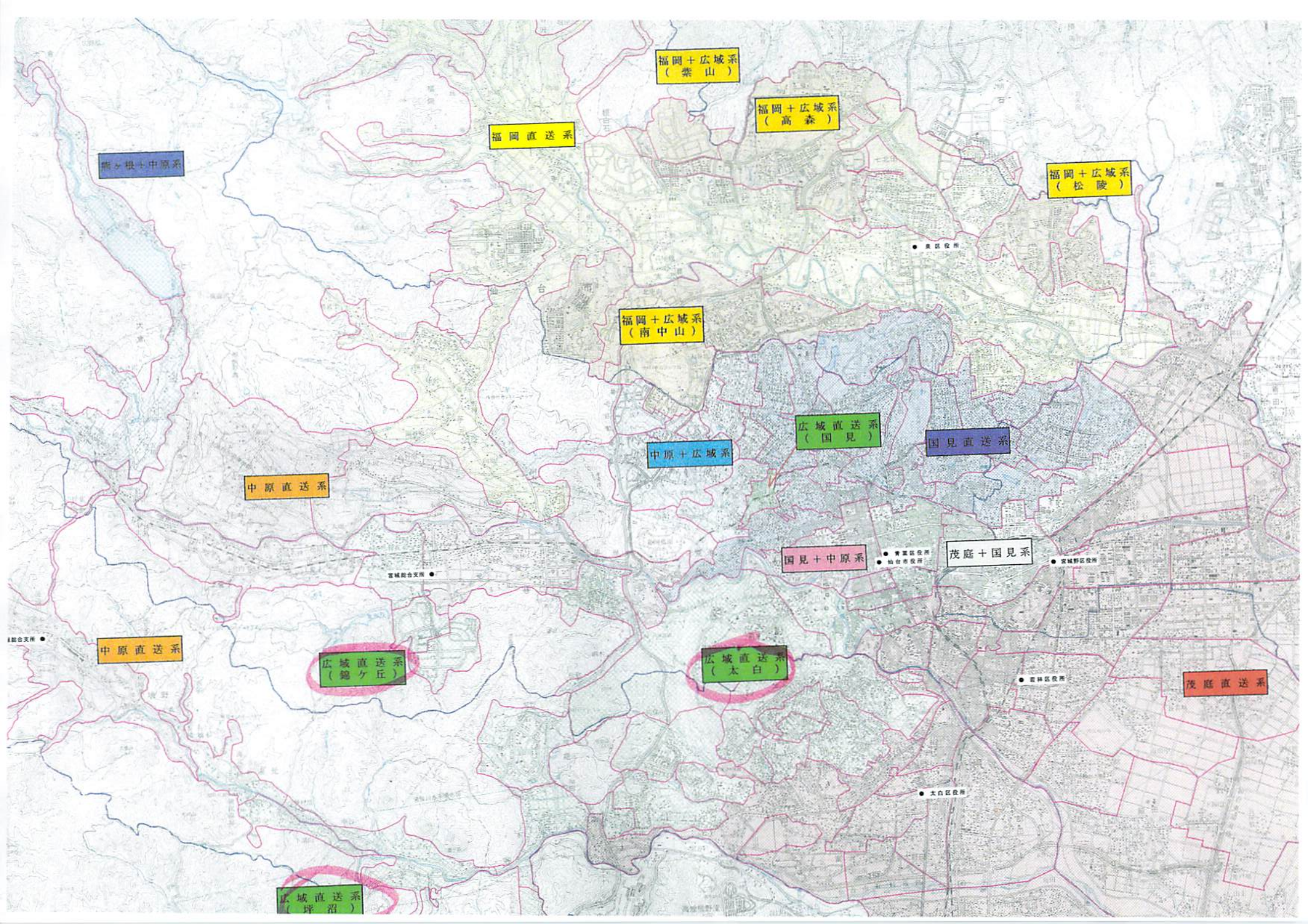
(一部湧水)

中央配水幹線

- 泉区松陵・鶴ヶ丘・天神沢地区
- 泉区紫山地区
- 泉区福岡・根白石・西田中・実沢・小角・野村・上谷刈・住吉台・寺岡・将監・向陽台・大沢・明石南・七北田・八乙女・松森・宮城野区岩切・青葉区みやぎ台・芋沢・高谷町東向陽台地区
- 泉区寺岡・高森・明通・桂・泉ヶ丘地区
- 泉区南中山・北中山・実沢・館・長命ヶ丘・加茂地区
- 青葉区上愛子・下愛子・愛子東・落合・栗生・郷六地区
- 青葉区赤坂・芋沢・高野原地区
- 青葉区吉成・南吉成・国見ヶ丘・中山・貝ヶ森地区
- 青葉区熊ヶ根・大倉地区
- 青葉区上愛子字折葉・白沢・道半・太白区秋保町馬場上ノ原地区
- 太白区秋保町馬場・長袋・境野地区
- 青葉区新川・作並字岩谷堂西地区
- 青葉区作並字湯ノ原・相ノ沢(作並駅前)・鎌倉地区
- 青葉区作並温泉街(作並字元木・長原)・作並字瀬戸原地区
- 青葉区錦ヶ丘・上愛子・愛子中央地区
- 青葉区八幡・国見・柏木・桜ヶ丘・水の森・東勝山・北山・堤町・台原・北根・小松島・旭ヶ丘・泉区南光台・黒松・虹の丘・宮城野区鶴ヶ谷地区
- 青葉区川内・八幡・木町通・立町・国分町地区
- 青葉区中江・小田原・宮城野区小田原・原町・東仙台地区
- 青葉区折立・茂庭字湯ノ沢・荒巻字青葉山・太白区八木山南・八木山・松が丘・茂ヶ崎地区
- 青葉区川内・大町・片平・一番町・本町・上杉・花京院地区
- 太白区茂庭台・生出・太白・人來田・ひより台・上野山・日本平・金剛沢・恵和町・緑ヶ丘地区
- 太白区向山・門前町・青葉区雪屋下地区
- 太白区山田・鶴取・西多賀・鹿野・富沢・長町・郡山・中田・柳生・若林区河原町・新寺・若林・南小泉・大和町・卸町・沖野・上飯田・今泉・下飯田・井戸・荒井・荒浜・六丁の目・宮城野区福ヶ岡・宮城野・菅竹・扇町・新田・田子・岩切・福室・中野・港地区・蒲生・岡田・青葉区五橋・米ヶ袋・中央地区
- 分水一名取市・多賀城市・七ヶ浜町
- 太白区秋保町馬場字大滝・滝原地区
- 太白区秋保町馬場字本小屋・野尻町地区
- 太白区秋保温泉街・秋保町湯元字上原・湯元字湯向～境野字七森地区
- 太白区坪沼・赤石～秋保町湯元字枇杷原地区

宮城県仙南・仙塩広域水道
南部山浄水場(白石市)

宮城県仙南・仙塩広域水道受水
計画受水量 331,900m³/日
H21年度受水量 127,100m³/日



熊ヶ根+中原系

福岡直送系

福岡+広域系
(紫山)

福岡+広域系
(高森)

福岡+広域系
(松陵)

福岡+広域系
(南中山)

広域直送系
(国見)

国見直送系

中原直送系

中原+広域系

国見+中原系

茂庭+国見系

中原直送系




広域直送系
(錦ヶ丘)

広域直送系
(太白)

茂庭直送系

広域直送系
(坪沼)

配水区域図

凡例	
	行政区域
	配水区域
	仙南・仙塩 広域水道送水管

